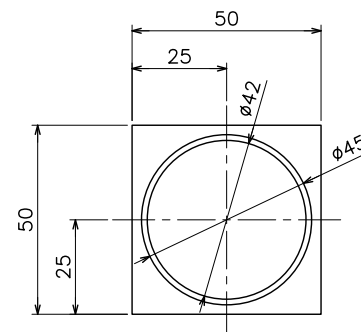
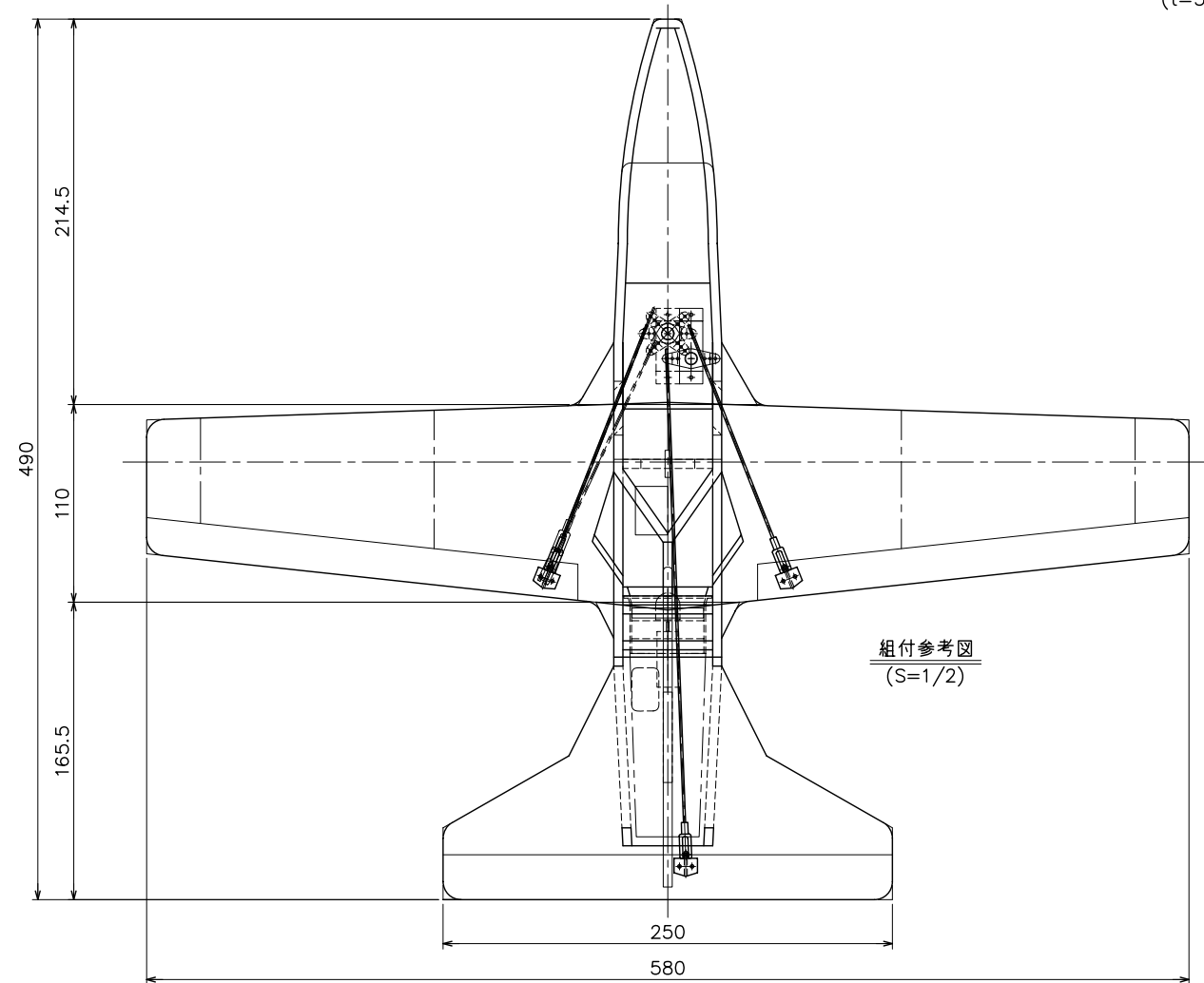
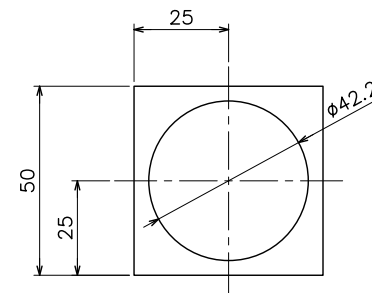


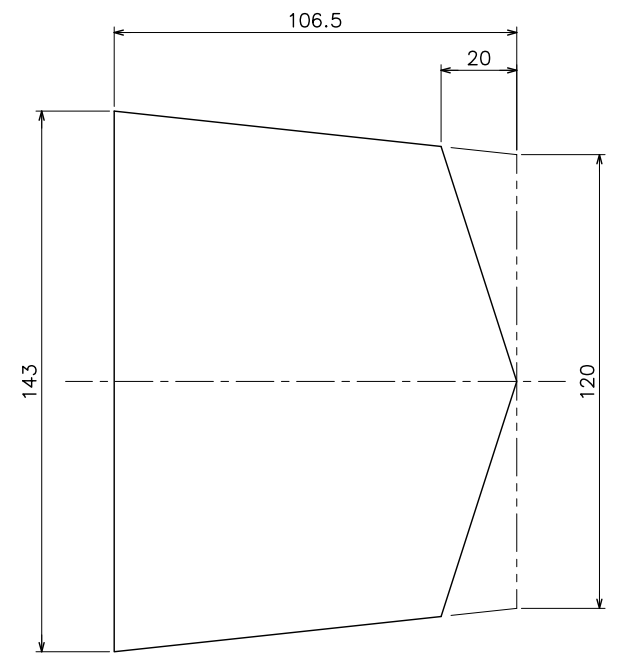
主翼スパー部詳細  
(t=3)



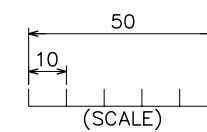
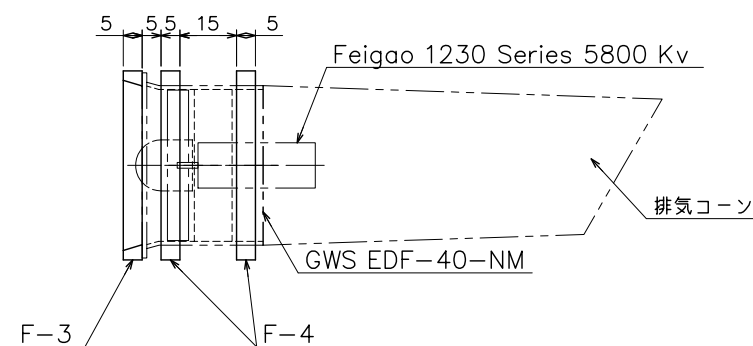
F-3  
(スチレンペーパー t=5)



F-4  
(スチレンペーパー t=5)



排気コーン  
(PP)



(SCALE)

機体名称	: BD-5J (1/2)
全長	: 460 mm
全幅	: 580 mm
主翼面積	: 5.5 dm <sup>2</sup>
尾翼翼面積	: 2.1 dm <sup>2</sup>
垂直翼面積	: 0.85 dm <sup>2</sup>
主翼翼型	: NACA002 変形
装備重量	: *.* g
DFユニット	: GWS EDF-40-NM
モーター	: Feigao 1230 Series 5800 Kv