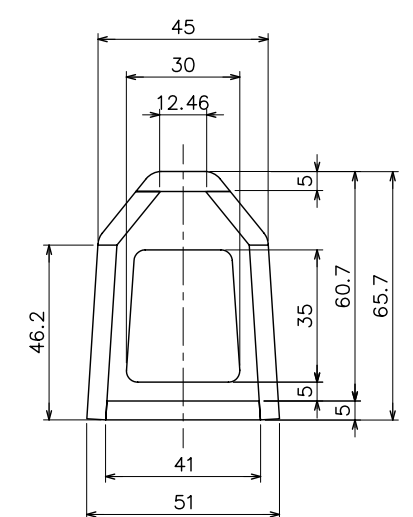
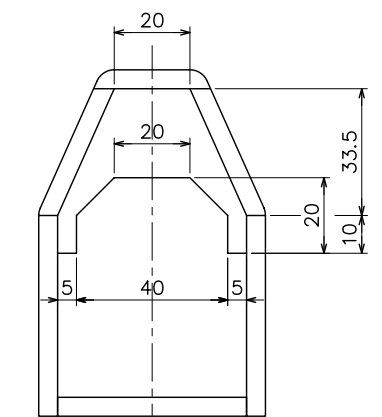


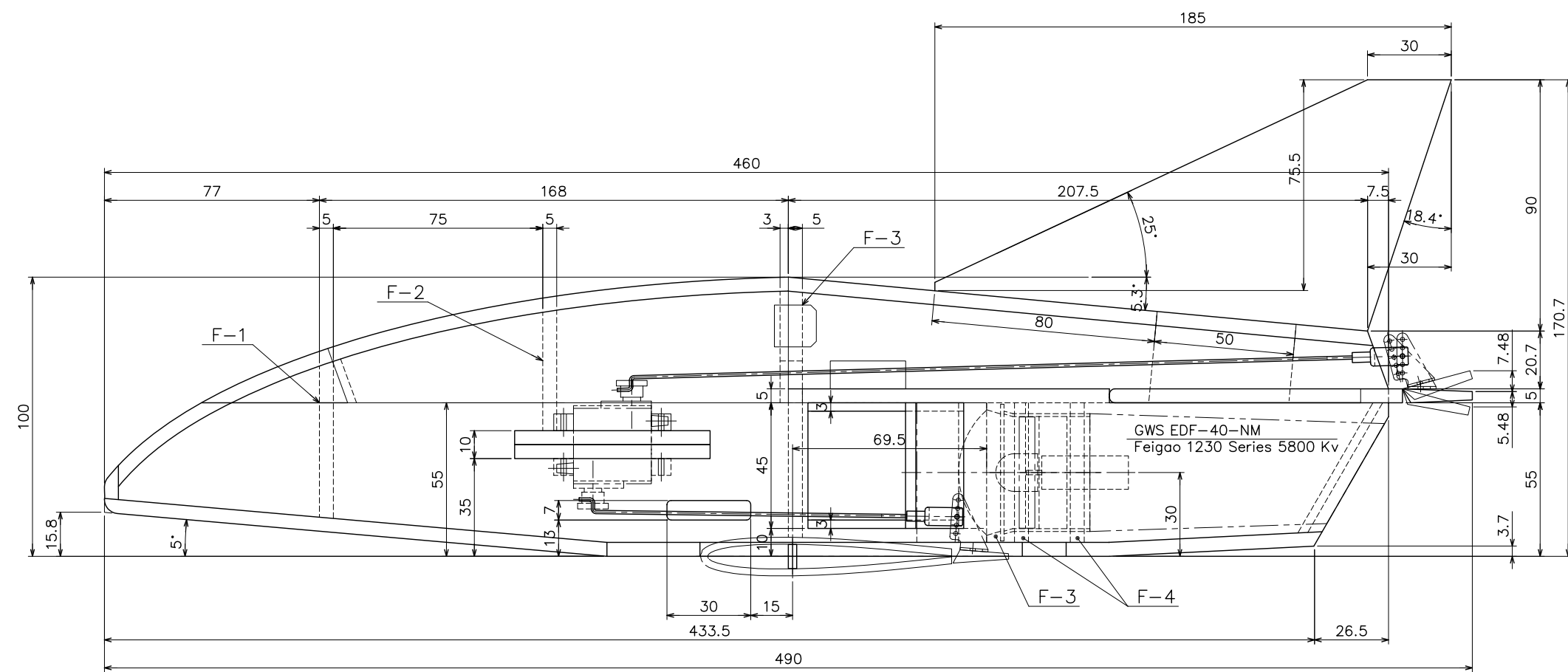
機体平面図
(スチレンペーパー t=5)



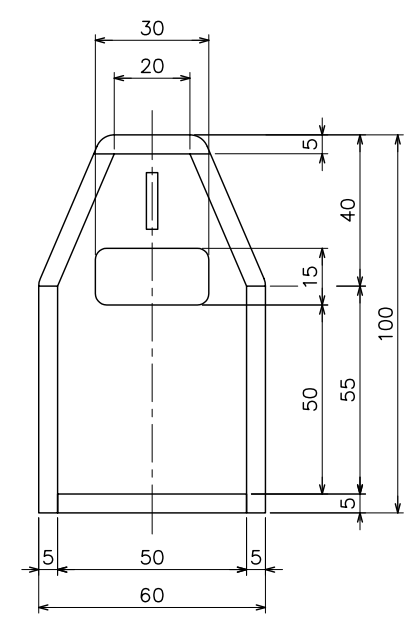
F-1
(スチレンペーパー t=5)



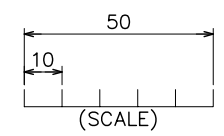
F-2
(スチレンペーパー t=5)



機体側面図
(スチレンペーパー t=5)



F-3
(スチレンペーパー t=5)



機体名称 : BD-5J (2/2)

GWS EDF-40-NM
Feigao 1230 Series 5800 Kv